

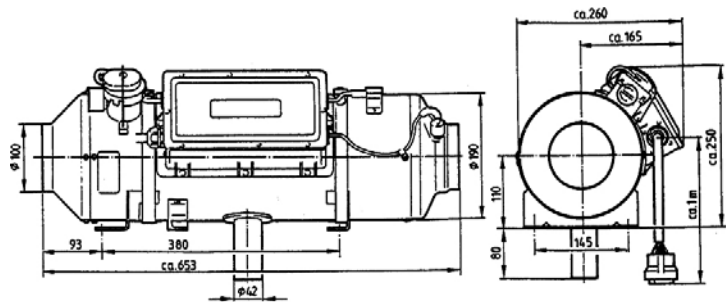


## TEPLOVZDUŠNÉ TOPENÍ D8 LC

Teplovzdušné topení pracuje zcela nezávisle na vlastním tepelném systému vozidla.

Na jedné straně nasává chladný vzduch z interiéru nebo okolního prostředí, ohřívá jej a na druhé straně jej přivádí do interiéru.

### TECHNICKÉ PARAMETRY TEPLOVZDUŠNÉ TOPENÍ D8 LC



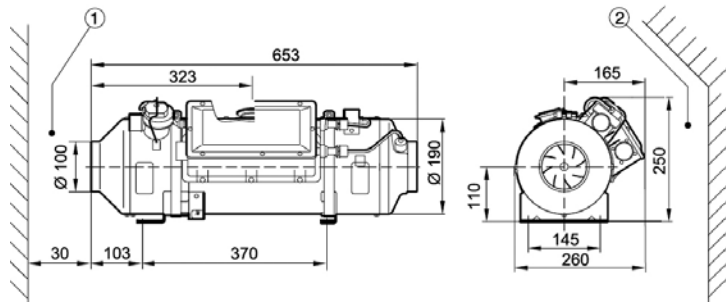
<b>Naftové provedení</b>	D	D8LC	
<b>Napětí</b>	V	12/24	
<b>Výkonové stupně</b>		malý	velký
<b>Tepelný výkon</b>	W	3500	8000
<b>Průtok vzduchu</b>	kg/h	310	
<b>Elektrický příkon (provoz)</b>	W	115	
<b>Spotřeba paliva</b>	l/h	0,40	1,05
<b>Hmotnost</b>	kg	14	
<b>Rozměry (d × š × v)</b>	mm	653 × 260 × 250	

Topení je vhodné pro velké kontejnery, např. plní nemocnice nebo do vlakových vagónů, ale i pro lodě.



## TEPLOVZDUŠNÉ TOPENÍ V7S

### TECHNICKÉ PARAMETRY TEPLOVZDUŠNÉ TOPENÍ V7S



<b>Naftové provedení</b>	D		
<b>Napětí</b>	V	24	
<b>Výkonové stupně</b>		malý	velký
<b>Tepelný výkon</b>	W	3000	12000
<b>Průtok vzduchu</b>	kg/h	310	
<b>Elektrický příkon (provoz)</b>	W	125	115
<b>Spotřeba paliva</b>	l/h	0,40	1,3
<b>Hmotnost</b>	kg	14	
<b>Rozměry (d × š × v)</b>	mm	653 × 260 × 250	

Přenosné nezávislé teplovzdušné topení V7S je určeno pro temperování vnitřního prostoru dílenských stanů, stanových přístřešků, stanů pro polní ubytování osob, stanů pro polní velitelská a štábní pracoviště, stanů pro zřizování polních skladů a podobných aplikací s vytvořením optimálních podmínek pro činnost osob za ztížených vnějších klimatických podmínek.